

CONCEPT LINIO**SOMMAIRE**

1. Normes/qualité
2. Référence produit
3. Montage
 - a. Meuble bas sous vasque
 - b. Meuble colonne
 - c. Installation miroir
4. Maintenance
5. Gabarit de perçage

**1. Normes/qualité**

Nos meubles sont conformes à la norme NF 022 - NF AMEUBLEMENT MOBILIER DOMESTIQUE ainsi que nos lavabos sont conformes à la norme NF EN 14688 - APPAREIL SANITAIRE - LAVABOS.

NORMES ÉLECTRIQUES :

Les meubles équipés de composants électriques (miroirs, armoires de toilette, prises de courant...) doivent être installés impérativement en ZONE 3 selon VDE 0100, alinéa 701. Le montage et les interventions éventuelles sur les appareils électriques doivent être réalisées par un électricien professionnel agréé.

2. Référence produits

LINIO invite à la personnalisation. Envie d'un meuble 100% bois ? 100% couleurs ? Ou plutôt de combiner effets boisés et couleurs unies ? ou même d'associer 2 coloris unis. Avec LINIO, à chacun sa salle de bains, toujours contemporaine et ressourçante.

3. Montage

Recommandations importantes :

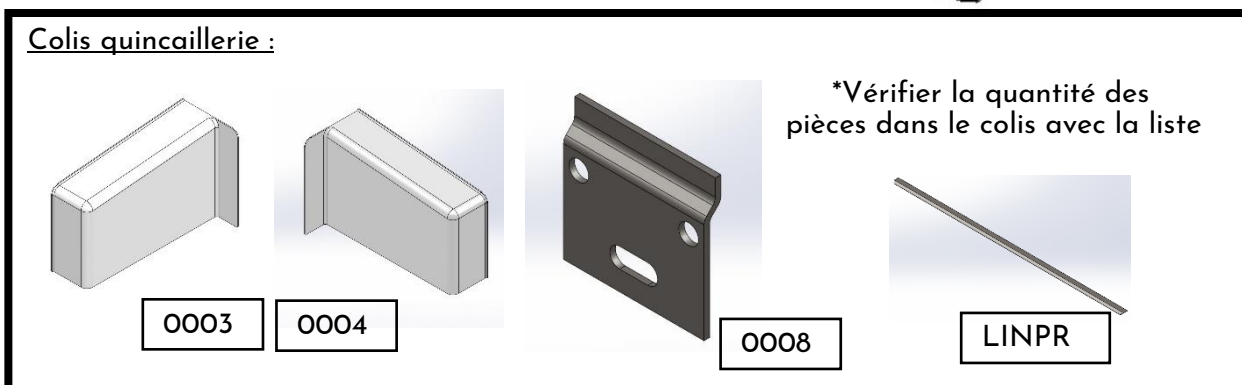
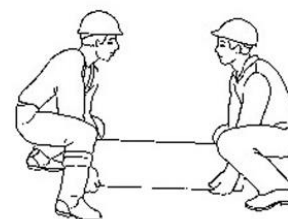
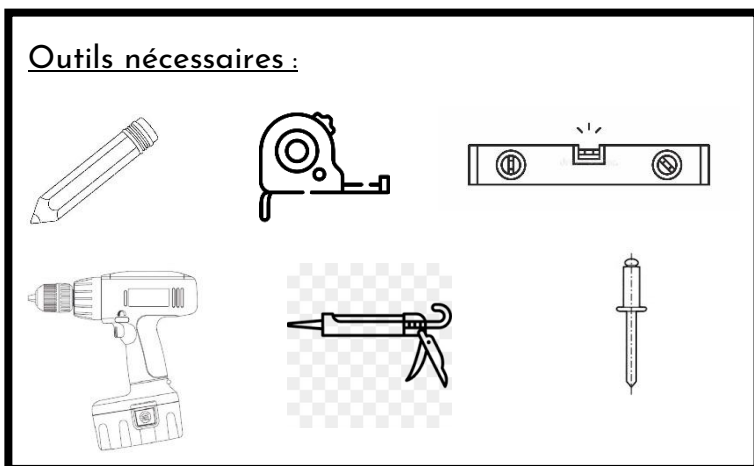
- Déballez les meubles soigneusement en prenant garde de ne pas les rayer avec un cutter. Inspectez chaque meuble avant l'installation. En cas de problème, le signaler immédiatement à votre revendeur, aucune réclamation ne sera prise en compte après installation.
- Nous vous conseillons d'utiliser une protection sur le sol de type couverture pour ne pas risquer de rayer les meubles. Les miroirs et les plans de toilette sont des objets fragiles, il est recommandé de les poser au sol sur des tasseaux entre chaque manipulation.

Toutes les infos sont téléchargeables sur www.ambiancebain.com ou www.ambiancebain.co.uk

- Veiller à réaliser l'étanchéité des plans de toilette à l'aide de silicone sanitaire comme indiqué dans les notices respectives. Les infiltrations d'eau à l'arrière des surfaces et plans de toilette peuvent dégrader irrémédiablement les meubles, ce type de dommage n'est pas couvert par la garantie.
- Les surfaces des meubles ne doivent pas être exposées longtemps à de l'eau stagnante ou à une humidité persistante. Elles doivent donc être essuyées rapidement. Aucune réclamation ne sera prise en compte si le problème provient d'un contact prolongé avec de l'eau (gonflement).
- Tous nos meubles bénéficient d'une garantie 2 ans* sur les pièces (1 an sur les miroirs, composants électriques et tous les accessoires) aucune réclamation ne pourra être formulée en cas de non-respect des précautions d'usage et d'entretien citées sur ce document.
- Nos produits sont vendus pour un usage résidentiel, aucune réclamation ne sera prise en compte pour une détérioration constatée suite à un usage excessif en collectivité ou lieu public.
- La garantie 2 ans* n'est valable que dans le cas d'une pose respectant les normes en vigueur, les recommandations et précautions d'usage fournies pour chaque produit.
- La garantie ne concerne que nos produits et ne couvre en aucun cas les dommages, pertes et travaux consécutifs.
- Nous rappelons à nos usagés que la pose des meubles de salles de bains doit être réalisée par un professionnel qualifié. Aucune garantie ne pourra être appliquée en cas de défaut aux règles de pose indiquées sur chaque notice de meuble.

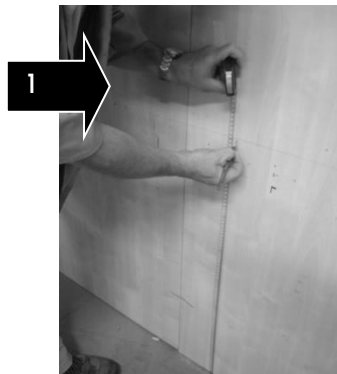
*Se référer aux conditions générales de ventes

- Attention utiliser de préférence un mitigeur a tirette latérale

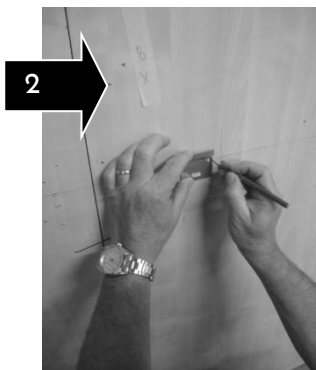


INSTALLATION MEUBLE BAS SOUS VASQUE

1- Fixation des pattes murales « 0008 » (Vis et cheville non fournies)



1. Déterminer la hauteur de la pose finale.



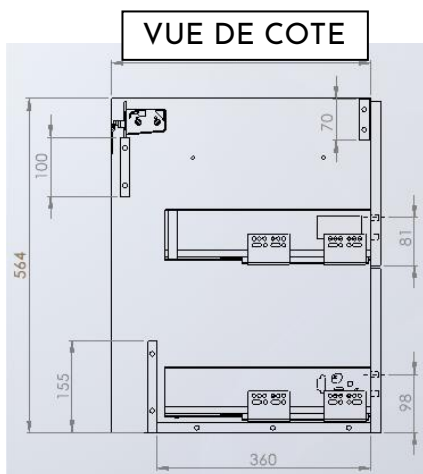
2. Positionner la patte, tracer et percer.



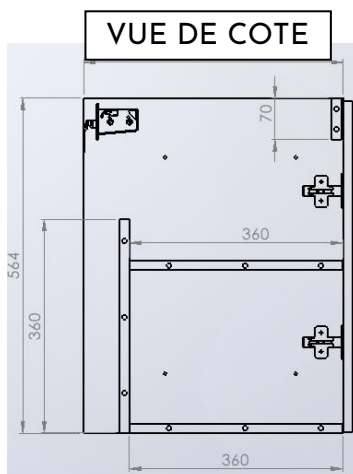
3. Fixer la première patte



4. Placer la deuxième patte murale en l'alignant avec la première



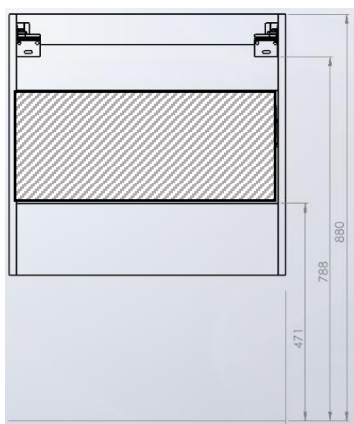
VUE DE COTE



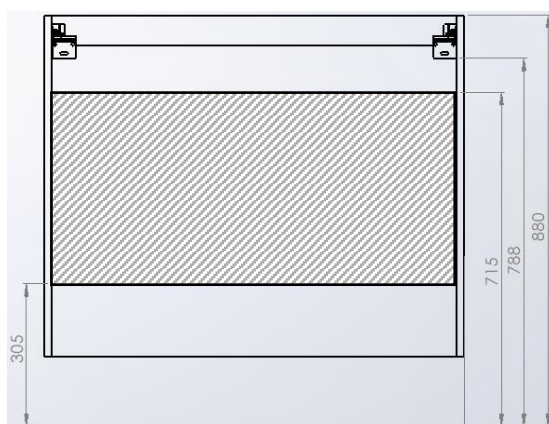
VUE DE COTE



VUE DE DESSUS



VUE ARRIERE
2 TIROIRS / PORTE



VUE ARRIERE
3 TIROIRS

ATTENTION :

Utiliser des fixations adaptées à la qualité de votre mur

Toutes les côtes sont en mm.

Les cotes sont données en bas de la patte murale.



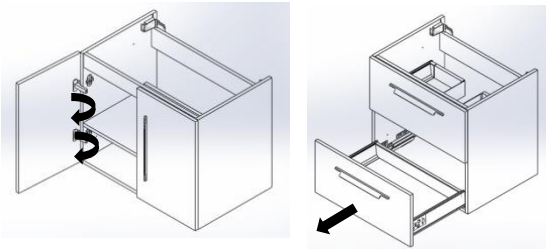
Hauteur de sortie d'évacuation

(Longueur du meuble) - 34 mm
(Length of the unit) - 34 mm



2. Retirer les tiroirs et/ou tiroirs.

(Voir notice G0031 - REGLAGE TIROIR BLANC disponible sur www.ambiancebain.com)

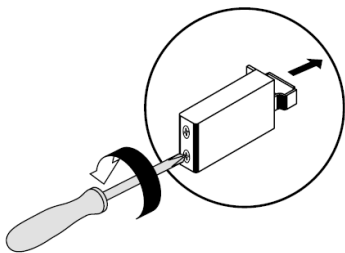


CONSEIL :

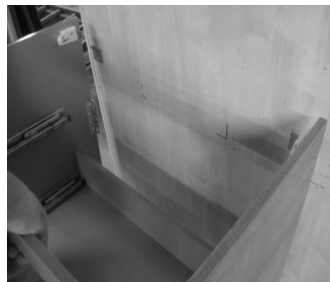
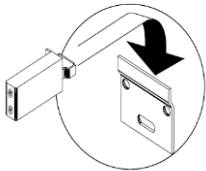
Utiliser des cales pour poser le meuble au sol



3. Desserrer les accroche-meubles



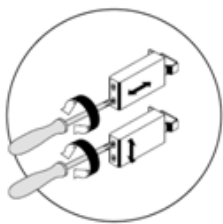
4. Accrocher le meuble sur les pattes



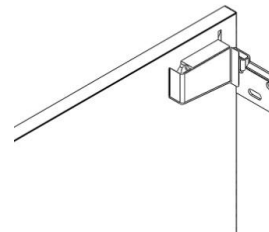
ATTENTION :

Utiliser des fixations adaptées à la qualité de votre mur.

5. Serrer les accroches-meuble jusqu'à faire plaquer le meuble contre le mur et mettre en place les caches accroche-meuble « 0003 » et « 0004 »



Assurez-vous que votre meuble soit de niveau afin de pouvoir régler au mieux la position.



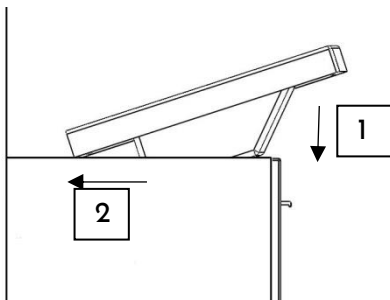
6. « Pour les concepts à 2 meubles uniquement » Visser les meubles entre eux.



7. Appliquer le silicone sur le dessus du meuble ainsi que le mur (Epaisseur plateau)



8. Poser le plateau SMO© sur le meuble



CONSEIL :

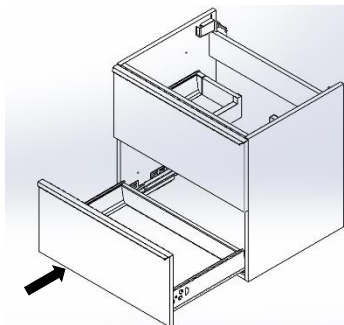
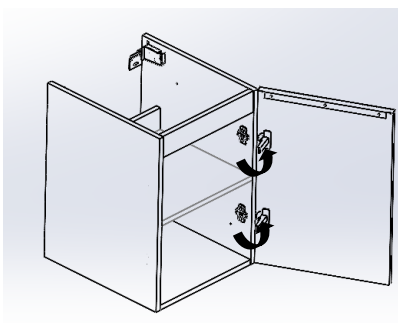
Faire plaquer le plateau sur le mur seulement lorsqu'il repose sur le meuble afin d'éviter de retirer le silicone sur le mur lors de la descente du plateau.

9. Fixer les poignées « BP »

« Photo »

10. Positionner et régler les tiroirs et/ou les portes.

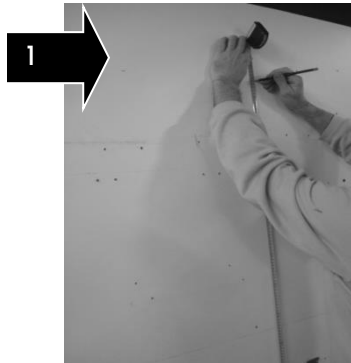
(Voir notice G0031 - REGLAGE TIROIR BLANC disponible sur www.ambiancebain.com)



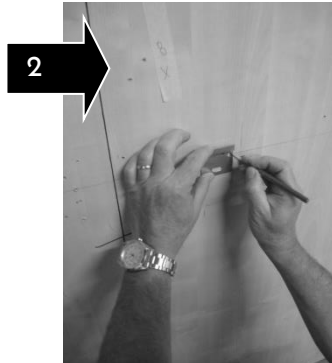
Assurez-vous que votre meuble soit de niveau afin de régler au mieux vos tiroirs/portes.

INSTALLATION MEUBLE COLONNE

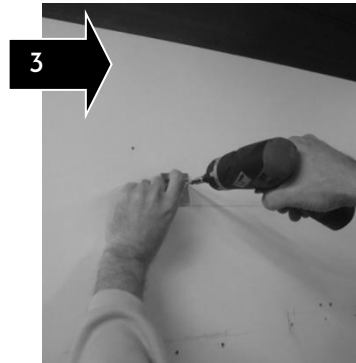
1. Fixation des pattes murales « 0008 » (Vi et chevilles non fournies)



1. Déterminer la hauteur de la pose finale.



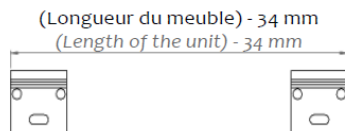
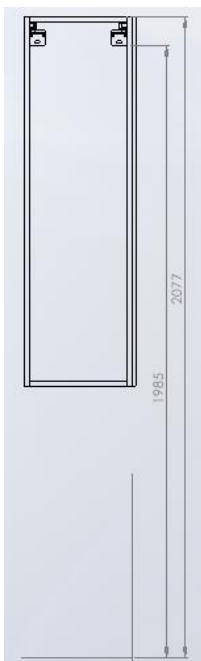
2. Positionner la patte, tracer et percer.



3. Fixer la première patte



4. Placer la deuxième patte murale en l'alignant avec la première



ATTENTION :

Utiliser des fixations adaptées à la qualité de votre mur

Toutes les côtes sont en mm.

Les cotes sont données en bas de la patte murale.

2. Retirer les portes.

(Voir notice G0031 - REGLAGE TIROIR BLANC disponible sur www.ambiancebain.com)

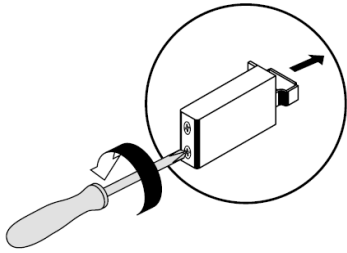


CONSEIL :

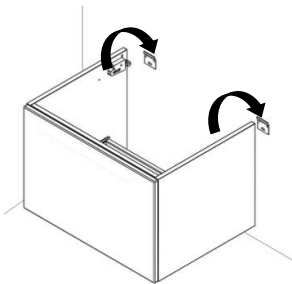
Utiliser des cales pour poser le meuble au sol



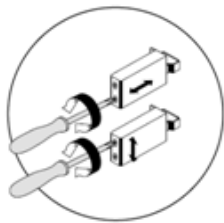
3. Desserrer les accroches-meuble



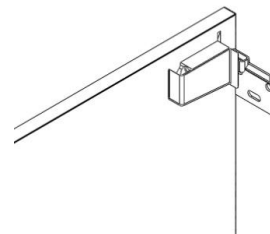
4. Accrocher le meuble sur les pattes



5. Serrer les accroches-meuble jusqu'à faire plaquer le meuble contre le mur et mettre en place les caches accroche-meuble « 0003 » et « 0004 »



Assurez-vous que votre meuble soit de niveau afin de pouvoir régler au mieux la position du meuble.



6. Positionner et régler la porte

(Voir notice G0031 - REGLAGE TIROIR BLANC disponible sur www.ambiancebain.com)



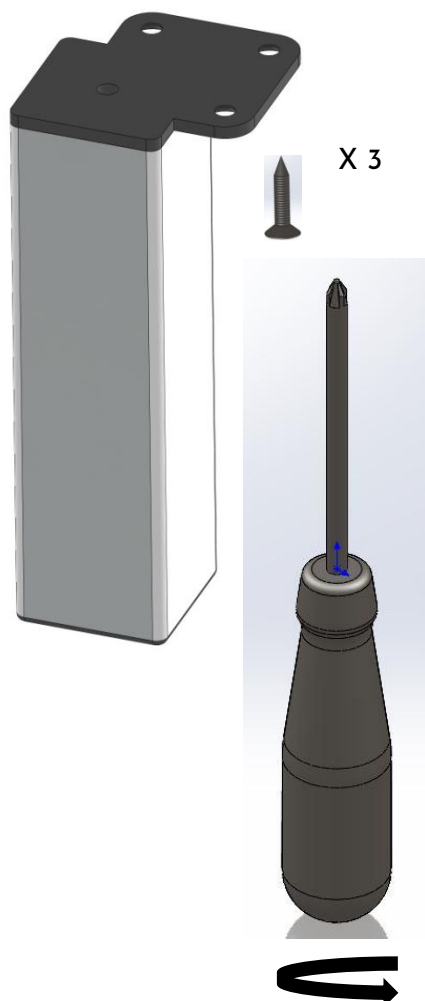
Assurez-vous que votre meuble soit de niveau afin de pouvoir régler la porte.



7. Fixer les poignées « BP »

INSTALLATION PIEDS

1. Fixation des pieds



INSTALLATION MIROIR

(Voir notice C133 - NOTICE D'INSTALLATION MIROIR ROND disponible sur www.ambiancebain.com)

4. MAINTENANCE

- Nettoyer la surface du meuble immédiatement après un contact avec un produit chimique : teintures, solvants, produits pour les ongles, laque...
- Ne pas utiliser de crème abrasive, de paille de fer, d'éponge rugueuse, de solvant ou d'acide.
- Penser à sécher les surfaces avec un chiffon doux après nettoyage.
- Pour les miroirs, utiliser une peau de chamois humide et penser à essuyer les arêtes.
- Le nettoyage des parties électriques doit se faire avec un chiffon sec, appareil électrique hors tension.

LA PRÉSENCE D'UNE VENTILATION EFFICACE DANS LA SALLE DE BAIN EST IMPÉRATIVE. POUR ÉVITER TOUTE HUMIDITÉ PERSISTANTE ET PRÉSERVER LA QUALITÉ DES MEUBLES ET DES MIROIRS

GABARIT DE PERCAGE DES PATTES MURALE

