

EVO

SOMMAIRE

1. Normes/qualité
2. Référence produit
3. Montage
 - a. Meuble bas sous vasque
 - b. Meuble colonne
 - c. Installation miroir
4. Maintenance



1. Normes/qualité

Nos meubles sont conformes à la norme NF 022 – NF AMEUBLEMENT MOBILIER DOMESTIQUE ainsi que nos lavabos sont conformes à la norme NF EN 14688 – APPAREIL SANITAIRE – LAVABOS.

Recommandations importantes :

- Déballer les meubles soigneusement en prenant garde de ne pas les rayer avec un cutter. Inspecter chaque meuble avant l'installation. En cas de problème, le signaler immédiatement à votre revendeur, aucune réclamation ne sera prise en compte après installation.
- Nous vous conseillons d'utiliser une protection sur le sol de type couverture pour ne pas risquer de rayer les meubles. Les miroirs et les plans de toilette sont des objets fragiles, il est recommandé de les poser au sol sur des tasseaux entre chaque manipulation.
- Veiller à réaliser l'étanchéité des plans de toilette à l'aide de silicone sanitaire comme indiqué dans les notices respectives. Les infiltrations d'eau à l'arrière des surfaces et plans de toilette peuvent dégrader irrémédiablement les meubles, ce type de dommage n'est pas couvert par la garantie.
- Les surfaces des meubles ne doivent pas être exposées longtemps à de l'eau stagnante ou à une humidité persistante. Elles doivent donc être essuyées rapidement. Aucune réclamation ne sera prise en compte si le problème provient d'un contact prolongé avec de l'eau (gonflement).
- Tous nos meubles bénéficient d'une garantie 2 ans* sur les pièces (1 an sur les miroirs, composants électriques et tous les accessoires) aucune réclamation ne pourra être formulée en cas de non-respect des précautions d'usage et d'entretien citées sur ce document.
- Nos produits sont vendus pour un usage résidentiel, aucune réclamation ne sera prise en compte pour une détérioration constatée suite à un usage excessif en collectivité ou lieu public.
- La garantie 2 ans* n'est valable que dans le cas d'une pose respectant les normes en vigueur, les recommandations et précautions d'usage fournies pour chaque produit.
- La garantie ne concerne que nos produits et ne couvre en aucun cas les dommages, pertes et travaux consécutifs.
- Nous rappelons à nos usagés que la pose des meubles de salles de bains doit être réalisée par un professionnel qualifié. Aucune garantie ne pourra être appliquée en cas de défaut aux règles de pose indiquées sur chaque notice de meuble.

*Se référer aux conditions générales de ventes

Toutes les infos sont téléchargeables sur www.ambiancebain.com ou sur www.ambiancebain.co.uk

- Attention utiliser de préférence un mitigeur à tirette latérale

2. Référence produits.

Une ligne complète pour répondre à tous vos projets de construction :

- Meuble sous-vasque (6 coloris au choix) :

2 tiroirs prise de main ou portes

- Tiroirs métalliques à double parois amorties, avec ridelles en bas et tubulure gain de place en haut.

- Plan-vasque en céramique : 60, 70, 80, 90, 100 cm en simple vasque et 120 cm en double vasque

3. Montage

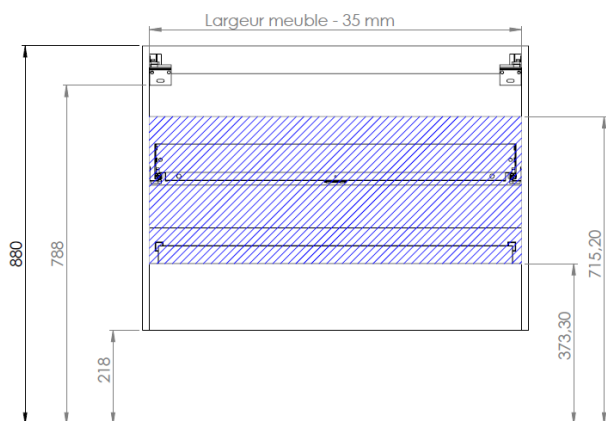
a) Meuble sous vasque

- 1) Déterminer la position de la 1^{ère} patte de fixation (Fournie dans le sachet).



ATTENTION :

Utiliser des fixations adaptées à la qualité de votre mur !

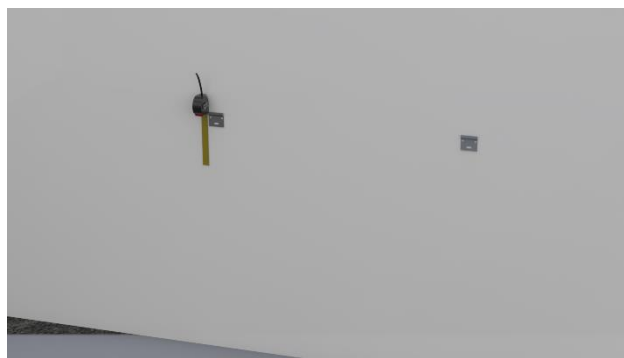


 Hauteur de sortie d'évacuation

Toutes les cotes sont en mm.

Les cotes sont données en bas de la patte murale.

- 2) Positionner la 2nd patte murale. (Fournie dans le sachet).



- 3) Fixer les pattes de fixation.



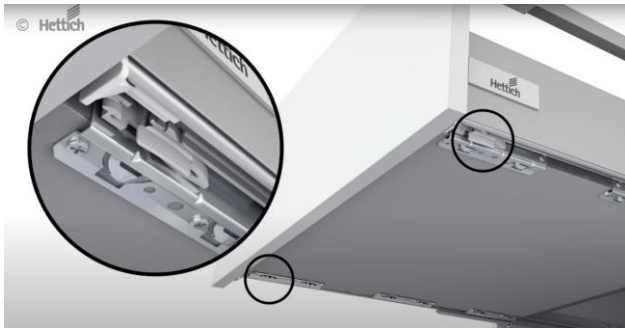
- 4) Retirer les tiroirs du caisson



Etape 1: Ouvrir le tiroir



Etape 2: Poussez les languettes grises situées sous le tiroir vers l'intérieur.



Etape 3: Lever le tiroir



Etape 4: Retirer le tiroir

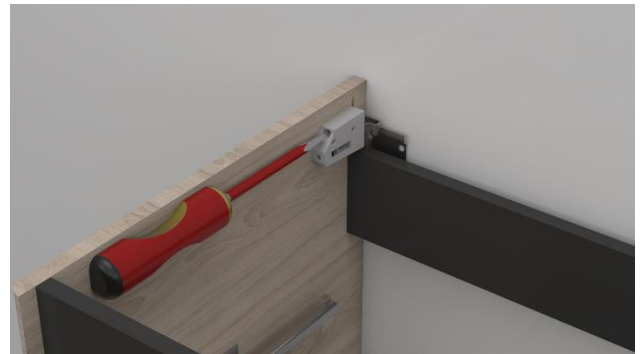
- 5) Répéter l'opération pour tous les tiroirs afin d'accéder à l'intérieur du caisson.
- 6) Desserrer les accroches-meuble.



7) Accrocher le meuble sur les pattes



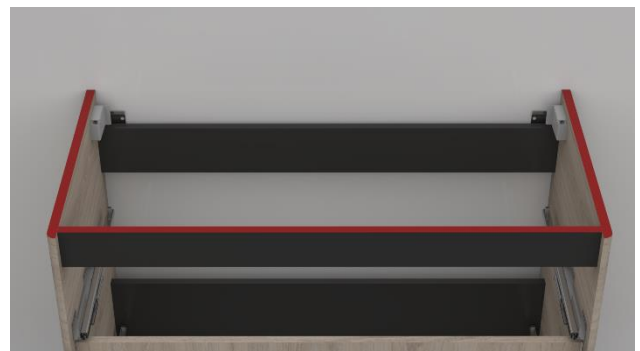
8) Serrer les accroches meubles jusqu'à ce que le meuble soit plaqué contre le mur.



9) Installer les caches des accroches meubles.



10) Appliquer le silicone sur le caisson et le mur (en rouge).



11) Poser le plateau sur le caisson.



12) Installer les tiroirs dans le caisson

Etape 1: Tirer les coulisses caisson.



Etape 2: Poser le tiroir sur les coulisses caisson.



Etape 3: Pousser le tiroir sur les coulisses caissons tout en maintenant la tête de la coulisses caisson (Plastique blanc). Lorsque le tiroir est enclenché, vous entendez un « clic métallique ».



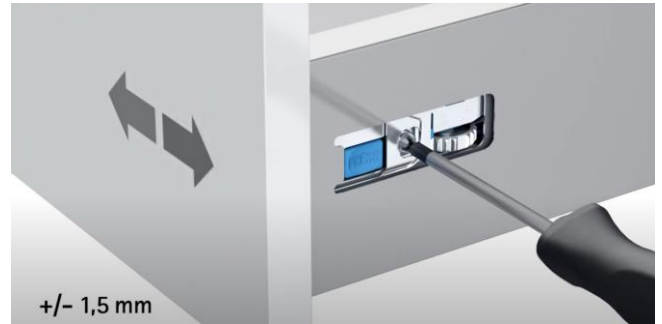
Montage tiroir



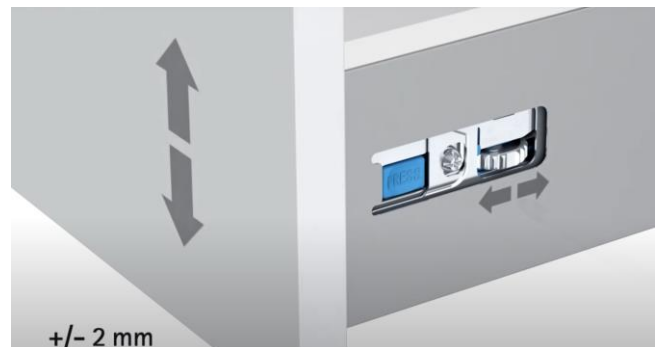
Réglage tiroir

Réglage tiroir :

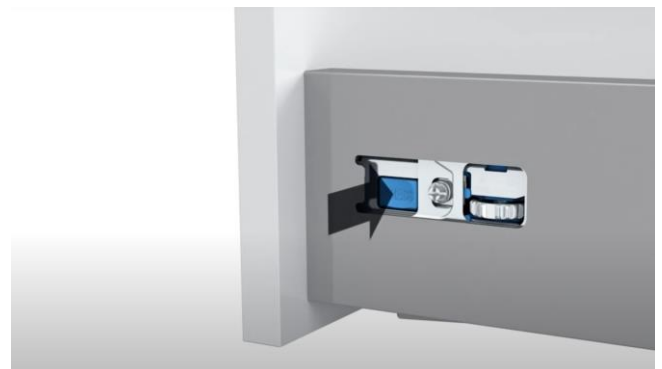
1. Déclipser le cache tiroir AB.
2. Pour régler latéralement la façade, munissez-vous d'un tournevis et tournez la vis. (Réglage uniquement sur le côté droit) (3 mm de réglage)



3. Pour régler la hauteur de la façade, pas besoin d'outils ! Manipulez la molette située de chaque côté du tiroir. (4 mm de réglage)



4. Pour désengager la façade du tiroir, presser le bouton bleu situé de chaque côté du tiroir en même temps et lever. Tiroir équipé d'un système anti-décrochement.



b) Meuble colonne

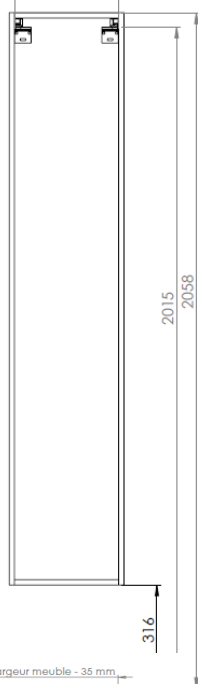
- 1) Déterminer la position de la 1^{ère} patte de fixation (Fournie dans le sachet).



ATTENTION :

Utiliser des fixations adaptées à la qualité de votre mur !

Largeur du meuble - 35 mm



Grande colonne

Toutes les cotes sont en mm.

Les cotes sont données en haut de la patte murale.

Largeur meuble - 35 mm



Petite colonne

- 2) Positionner la 2nd patte murale. (Fournie dans le sachet).



- 3) Fixer les pattes de fixation.

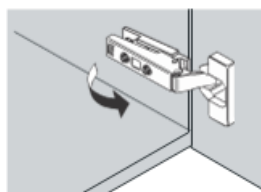


- 4) Accrocher le meuble sur les pattes murales.



Démontage, montage et réglage des portes

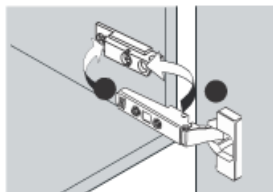
Démontage



Attraper la charnière par le "clapet" arrière et tirer vers l'avant

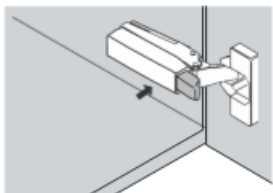
(Ne jamais démonter l'embase)

Montage



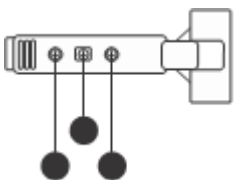
Emboîter (1) rabattre et clipser (2).

Amortisseur

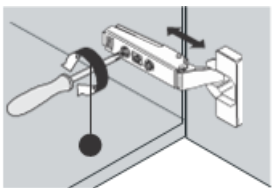


Après réglage, placer 1 amortisseur par porte et non 1 par charnière.

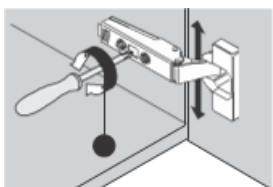
Réglage



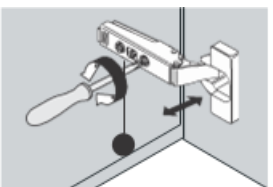
Sur chaque charnière, il y a 3 vis de réglage.



La vis de réglage situé sur l'arrière de la charnière permet le réglage sur la profondeur.



La vis située au milieu permet le réglage sur la hauteur.



La vis située à l'avant de la charnière permet le réglage latéral de la porte.

Après le réglage, placer les caches sur les autres charnières.

c) Installation miroir

- Miroir avec cornière

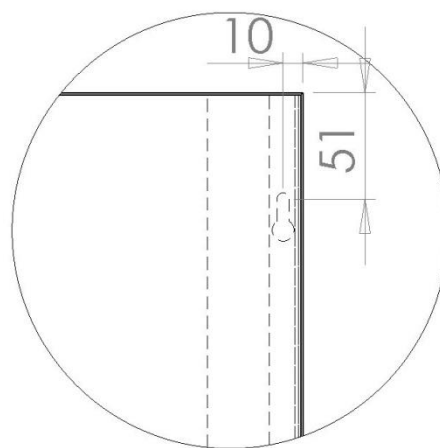
- 1) Déterminer la hauteur de pose finale.
(Nous conseillons de mettre le miroir à 1600 mm de hauteur au centre du miroir.)
- 2) Tracer et percer.



ATTENTION :

Utiliser des fixations adaptées à la qualité de votre mur.

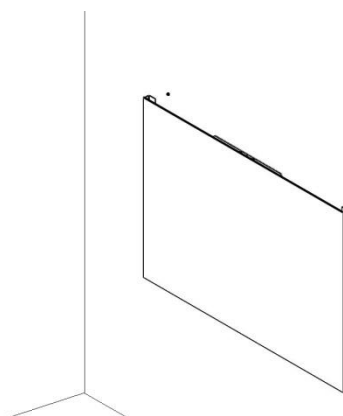
Les supports ne sont pas fournis avec le miroir.



DÉTAIL A

Toutes les cotes sont en mm.

- 3) Accrocher le miroir.



- Miroir type « LOU »
- La notice d'installation est fournie avec miroir.

F

L'installation et le raccordement électrique doivent être effectués uniquement par du personnel spécialisé.

Sen tenir scrupuleusement aux prescriptions en matière d'équipement et d'installation prévues dans pays dans lequel le produit est installé.

ATTENTION

L'appareil doit être protégé par un interrupteur différentiel LIn<30mA. Avant toute opération (nettoyage-remplacement des ampoules-installation de l'appareil), toujours couper la tension de l'installation. Avant d'effectuer l'installation, vérifier que la position est bien conforme aux distances de sécurité prévues par les réglementations du pays dans lequel le produit est installé. Le système de fixation fourni est apte que pour les murs de briques ou pleines. L'appareil convient uniquement pour un usage en intérieur.

Installer l'appareil de manière à ce que les parties métalliques de celui-ci ne soient pas en contact avec les parois de l'installation électrique reliées au conducteur de terre. Si le câble et/ou d'autres pièces sont cassés ils doivent être immédiatement remplacés par des pièces de rechange. Ce ci doit être effectué uniquement par du personnel qualifié pour assurer la sécurité des produits. Le boîtier de dérivation à aménager dans le mur doit être réalisée dans un matériau isolant, équipée d'un couvercle complètement fermé et avoir un degré de protection.

GB

Installation and electrical connections must be carried out by qualified personnel only. Carefully follow regulations regarding installation and system that are applicable in the country where the product is to be installed.

PLEASE NOTE

The article must be protected by a differential LIn<30mA. Before any operation (cleaning-changing light bulbs-installing luminaires) always disconnect the power supply.

Before installing, check that the position chosen is compliant with requirements for safety distances under the standards of the country where the product is to be installed. The provided fastening system is suitable only for solid or brick walls. The article is suitable for indoor use only, no humid area.

Install the article so that its metal parts do not touch the components of the electrical installation connected with earth conductor. If wire and/or some other components are damaged, they must be immediately replaced with spare parts, this should be done only by specialized people, to ensure product safety. The junction box must be built recessed into the material and have a lid that closes completely, it also have a high protection level.

I

L'installazione e il collegamento elettrico devono essere eseguiti solo da personale specializzato.

Attenersi scrupolosamente alle prescrizioni impiantistiche e di installazione previste nel paese in cui viene installato il prodotto.

ATTENZIONE

L'apparecchio deve essere protetto da un interruttore differenziale LIn<30mA. Prima di qualsiasi operazione (pulizia-sostituzione delle luci-installazione dell'apparecchio) togliere sempre tensione dall'impianto.

Prima di effettuare l'installazione verificare che la posizione scelta sia conforme alle norme di sicurezza previste dalle normative del paese dove viene installato l'apparecchio.

Verificare l'idoneità del sistema di fissaggio alla parete.

L'apparecchio è adatto solo per uso interno, non area umida

Installare l'apparecchio in modo che le parti metalliche dello stesso non siano in contatto con parti dell'installazione elettrica collegata al conduttore di terra.

Se il cavo di alimentazione e/o altri componenti sono danneggiati devono essere immediatamente sostituiti con pezzi di ricambio. l'operazione deve essere eseguita solo da personale specializzato al fine di garantire la sicurezza del prodotto. La scatola di derivazione predisposta nel muro deve essere di materiale isolante provvista di coperchio completamente chiuso e avere grado di protezione massimo.

S

La instalación y la conexión eléctrica deben ser realizadas sólo por personal cualificado. Atender escrupulosamente las prescripciones, relativas a la instalación, previstas en el país en que se instala el producto.

ATENCIÓN

La unidad debe ser protegida por un disyuntivo diferencial LIn<30mA. Antes de cualquier operación (limpieza / sustitución de las luces, instalación del aparato) quitar siempre la alimentación de la planta.

Antes de la instalación asegúrese de que la posición elegida respeta las distancias de seguridad previstas en el país en que se instala el producto.

Asegúrese de la idoneidad del sistema de fijación a la pared.

El producto sólo es adecuado para uso interno, no zonas húmedas.

Instalar la unidad de manera que las partes metálicas no toquen partes de la instalación eléctrica enlazadas con conector de tierra.

Si el cable de alimentación y/o otros componentes están dañados deben ser inmediatamente reemplazados. La operación debe ser realizada sólo por personal especializado para garantizar la seguridad del producto. La caja de conexiones instalada en el pared debe ser de material aislante, completamente cerrada y al máximo grado de protección.

